



REDNERPULT SUCCESS MOBILE TONANLAGEN

**DIE KOMPLETTE TONANLAGE INTEGRIERT
IN EINEM TRANSPORTABLEN DESIGNERPULT**

Mikrofone, Mischpult, Verstärker, Lautsprecher, Leselampe, Akku und Netzgerät.

 **ITEC**



1 Zusammengeklappt lässt sich das Rednerpult mit einer Hand tragen. Ihre persönliche Tonanlage ist immer mit dabei.



2 Wenige Handgriffe verwandeln das handliche Paket in ein stabiles und repräsentatives Pult.

Die komplette Lautsprecheranlage in 20 Sekunden betriebsbereit

Hinstellen, aufklappen, einschalten! So rasch ist das Rednerpult und damit auch die gesamte Tonanlage aufgebaut. Zwei Mikrofone am Pult gestatten große Bewegungsfreiheit und die Funkmikrofone ermöglichen die Einbeziehung des Publikums bei Diskussionsveranstaltungen. Das ITEC REDNERPULT SUCCESS ist die Top-Anlage für Festreden, Ansprachen, Podiumsdiskussionen, ...

- Repräsentatives Designer-Pult mit integrierter Lautsprecheranlage
- Völlig kabellos und netzunabhängig durch den eingebauten Hochleistungsakku
- Zusammengeklappt leicht zu transportieren (nur 24 kg)
- In 20 Sekunden aufgestellt und sprechbereit
- Mit neuester Digitaltechnik ausgestattet
- Leistungsstark: Beschallungsleistung für 500 Zuhörer
- Einfache und laiensichere Bedienung
- Im Saal und im Freien jederzeit betriebsbereit
- Völlige Bewegungsfreiheit mit bis zu drei Funkmikrofonen
- Eine hochwertige Lautsprecheranlage für perfekte Veranstaltungen
- Für ausgezeichnete Sprachverständlichkeit bekannt
- Ein Spitzenprodukt österreichischer Entwicklung und Produktion



3

Es ist noch keine halbe Minute vergangen. Die Tonanlage ist betriebsbereit und optimal eingestellt. Die Rede kann beginnen.



Kabellos und unabhängig

Unabhängig vom Stromnetz! Das bedeutet problemlosen Einsatz an jedem Ort - auch im Freien - ohne langwierige Vorbereitungen.



Nutzen Sie die absolute Bewegungsfreiheit durch den Einsatz von bis zu drei Funkmikrofonen. (Modelle siehe Seite 5)

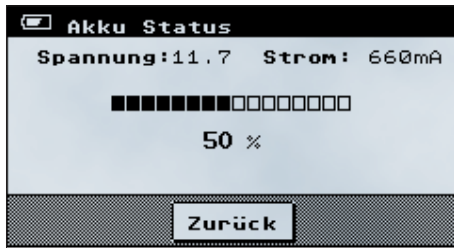
Touch-Screen Bedienung - übersichtlich, informativ, vielseitig



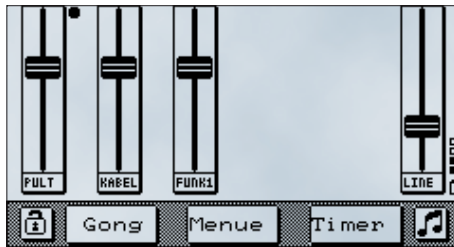
Einfache und übersichtliche
Menüführung



Bass- und Höhenregler für die
Musikzuspielung



Anzeige der aktuellen Akku-Messwerte,
Kalkulation der verbleibenden Kapazität



Zugriff auf alle Mikrofon-Lautstärken
am virtuellen Mischpult



Eines von vielen Features: Uhr zur
Kontrolle der Redezeit

Erstaunlich vielseitig - einfachst zu bedienen

Automatik-Betrieb

Ein „Knopfdruck“ genügt! Im Automatik-Betrieb passt sich die Tonanlage des Rednerpults selbsttätig an Raumgröße, akustische Gegebenheiten und Zuhörerzahl an.

Voreinstellungen

Ebenso einfach - mit nur einem Tastendruck - lassen sich voreingestellte Klangabstimmungen auswählen. Eine Standardeinstellung für die Benutzung im Saal und eine Abstimmung für den Einsatz im Freien sind in jedem Pult bereits gespeichert. Weitere kundenspezifische Voreinstellungen können bei Bedarf von einem Tontechniker vorgenommen werden.





Manuelle Regelung

Die übersichtliche Mischpultdarstellung am Touch-Screen gestattet jederzeit die volle Kontrolle aller Mikrofone und Zuspielungen. Für Musikeinspielungen über den Line-In ist zusätzlich eine Regelung der Bässe und Höhen möglich.

Weitere Features

Das Touch-Paneel bietet aber auch noch eine Reihe weiterer hilfreicher Features. So kann beispielsweise ein Gong ausgelöst oder eine Uhr zur Kontrolle der Redezeit angezeigt werden. Informationen über die Pegel aller Eingangssignale oder den Akkuzustand sind über das Menü abrufbar.

Alles in allem ein perfektes Gerät, das sowohl für den Anwender (einfach einschalten und alles funktioniert) als auch für den Tontechniker (Fernsteuerbarkeit, sowie alle Möglichkeiten der digitalen Klangregelung) keine Wünsche offen lässt.

ITEC Funkmikrofone zu ihrer Auswahl



Hand-Mikrofon

Das praktische Handmikrofon ist universell einsetzbar, einfach in der Handhabung und kann leicht weitergereicht werden.



Ansteckmikrofon

Die kleine Mikrofonkapsel des Ansteckmikrofons wird fast unsichtbar an den Kragen oder Knopfleiste geklippt und der etwa zigaretenschachtelgroße Empfänger in der Tasche oder am Gürtel befestigt.



Headset

Der Profi setzt auf das Headset. Die Mikrofonkapsel ist dabei immer exakt und im knappen Abstand zum Mund des Sprechers platziert.

Kabelgebundene Highend-Mikrofone: Einfach anstecken



Tischmikrofonset PA-7A mit elegantem Schwanenhalsmikrofon. Angenehmer Sprechabstand, optimal für Lesungen und Vorträge.

Handmikrofon EM-300, ein Universalmikrofon mit ausgezeichneter Richtcharakteristik, ein Spitzenprodukt für Sprache, Gesang und Musik.

Ideal für Ihre Podiumsdiskussionen: Das ITEC Conference-Set



Bei Konferenzen und Podiumsdiskussionen kommen üblicherweise mehrere Mikrofone zum Einsatz. Eine größere Anzahl eingeschalteter Mikrofone erhöht jedoch die Rückkoppelungsgefahr und verschlechtert die Verständlichkeit: Der MICRO-MIX 4, Ihr persönlicher „Ton-techniker“ in der Blackbox, löst diese Aufgabe hervorragend.

ITEC MICRO-MIX 4, der kleinste Automixer der Welt, erkennt automatisch, welches Mikrofon besprochen wird und reduziert die Lautstärke der nicht benötigten Mikrofone.

Fernbedienung - ITEC SUCCESS-REMOTE



Die Steuerung des Rednerpultes kann auch mit der Touch-Screen Fernbedienung vorgenommen werden. Durch modernste Funktechnologie sind Reichweiten bis 100 m auch ohne Sichtverbindung möglich. Natürlich hat der Bediener auch Zugriff auf alle Displayfunktionen und kann zum Beispiel jederzeit den Batteriestatus des Rednerpultes abfragen.

Zusätzliche Beschallungsleistung

Bei Großveranstaltungen kann die Beschallungsleistung des Rednerpultes durch ITEC ACTIVE-BOXen vervielfacht werden. Die ITEC ACTIVE-BOX ist eine Lautsprecherbox mit eingebautem Verstärker und Akku. Die Übertragung vom Pult zu den Boxen kann über eine Audioleitung oder komfortabel und völlig kabellos mittels Funkübertragungsstrecken erfolgen.



Sonderfarben

Auf Wunsch kann das ITEC REDNERPULT SUCCESS auch in Sonderfarbe oder mit einem Furnier nach Kundenwunsch ausgeführt werden.



Sonderanfertigungen

Neben der Standardausführung entwickeln und bauen wir auch spezielle Pulte mit oder ohne eingebauter Tonanlage, mit elektrischer Höhenverstellung und vielen mehr.

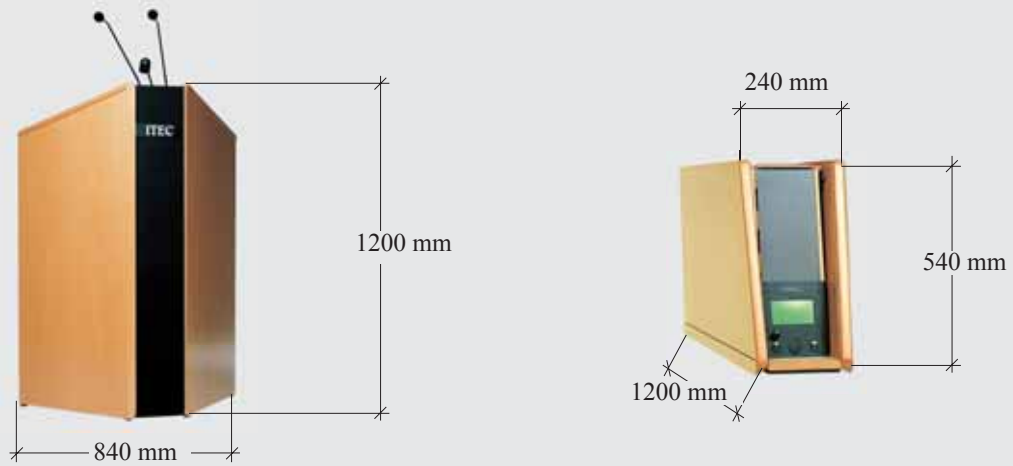


Die perfekte Ergänzung tontechnischer Anlagen in Sälen und Hallen

Das REDNERPULT SUCCESS lässt sich hervorragend in das technische Konzept bestehender oder geplanter Hallen integrieren. Die Einbindung in vorhandene Mediensteuerungen, ermöglicht eine einheitliche Bedienung gemeinsam mit anderen saaltechnischen Anlagen wie Licht, Bildprojektion, Leinwand, Verdunkelung etc.



REDNERPULT SUCCESS - TECHNISCHE DATEN



ALLGEMEIN	
Merkmale	<ul style="list-style-type: none"> - Repräsentatives Designer-Pult mit integrierter Lautsprecheranlage - Völlig kabellos und netzunabhängig durch den eingebauten Hochleistungsakku - Zusammengeklappt leicht zu transportieren
Verstärker W / RMS	75
Lautsprechersystem	2 Tiefmitteltone-Lautsprecher 6,5“, 1 Hornhohtöner 1“
Hochleistungsakku	12 Volt, 7,2 Ah, wartungsfrei
Lade-/Netzteil	mit prozessorgesteuerter Ladeautomatik eingebaut
Mikrofone	2 Elektret-Kondensator-Schwanenhalsmikrofone
Beleuchtung	Halogen-Leselampe
Abmessungen	1200 x 840 x 540 mm aufgestellt 1200 x 240 x 540 mm zusammengeklappt
Gewicht	24 kg
ANSCHLUSSMÖGLICHKEITEN	
Eingänge	MIC-IN (XLR-Buchse, symmetrisch, 12V Phantom) LINE-IN (Stereo-Cinch)
Ausgänge	Balanced-Out (XLR) LINE-OUT (Stereo-Cinch)
Schnittstellen	RS-232 PC (Konfiguration) RS-232 Remote (Fernsteuerung)
BESONDERHEITEN DES AUDIOSYSTEMS	
Touchscreen	Virtueller Mixer, bis zu 6 Lautstärkeregler
Bass- und Höhenregler	für Zuspelungen
DSP (digital signal processing)	über PC programmierbar
5 Eingangs-Equalizer	4 Band parametrisch
3 Ausgangs-Equalizer	12 Band parametrisch
Compressor / Limiter	fest eingestellt
Automatische Lautstärkeeinstellung	
Sprachgesteuerter Mikrofonswitcher	
4 komplette Einstellungen speicherbar	

Alle Angaben ohne Gewähr. Technische Änderungen vorbehalten.